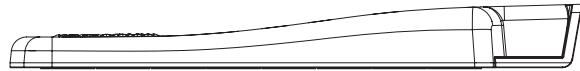


SIC ソーラーパネル一体型LED街路灯

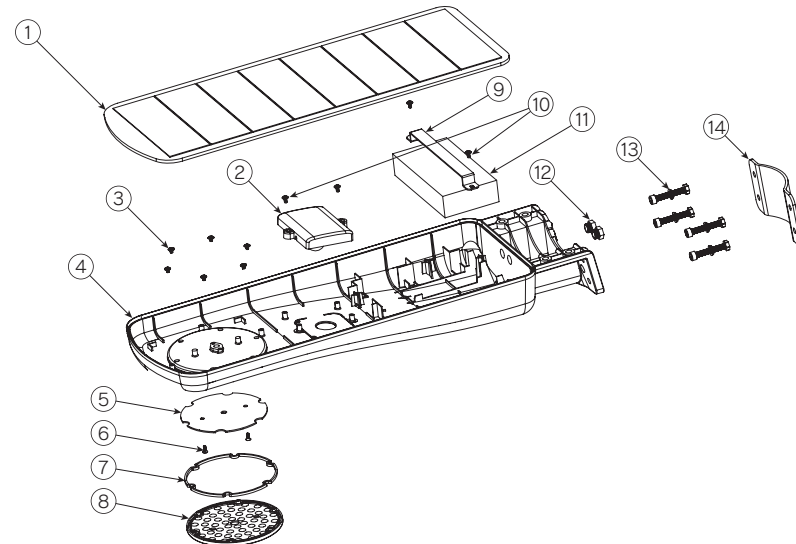
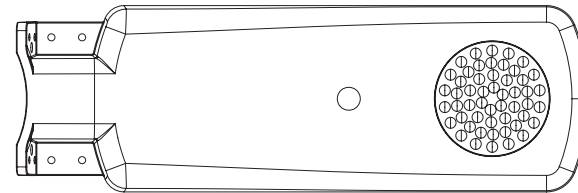
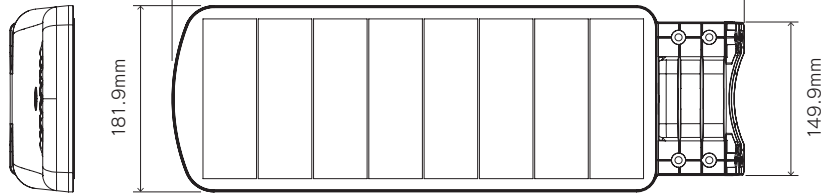
安全上のご注意



- 本器具は下向照射専用です。それ以外の取付けをされますと浸水による感電や器具落下の原因となります。
- 一般屋外用器具ですので、次の場所では使用できません。
 - 周囲の温度が45℃を越える場所。
 - 海上や臨海部などの重塩害地、沿岸部の塩害地。
 - メッキ工場、温泉浴室など腐食性ガス・蒸気・液体にさらされる場所。
 - プールや浴室などの高温雰囲気内。
 - 粉塵・オイルミスト・引火性ガスや虫の発生する場所。
 - 風速60m/sを超える強風の吹くおそれのある場所。
 - 激しい振動・衝撃の加わる場所、橋脚上など常時振動のある場所。
 - 冠水のおそれがある場所。
 - 器具上に枯葉、ごみ、虫の死骸などが溜まる可能性のある場所。
 - 人がふら下がったり、引っ張ったり、押したりするような場所。
 - 人が容易に触れるおそれのある場所。
- ソーラーパネル上への積雪や器具の氷結は、誤動作や故障の原因となります。積雪地域での設置は、こまめに雪や氷を除去して下さい。



558.7mm



<使用上の注意>

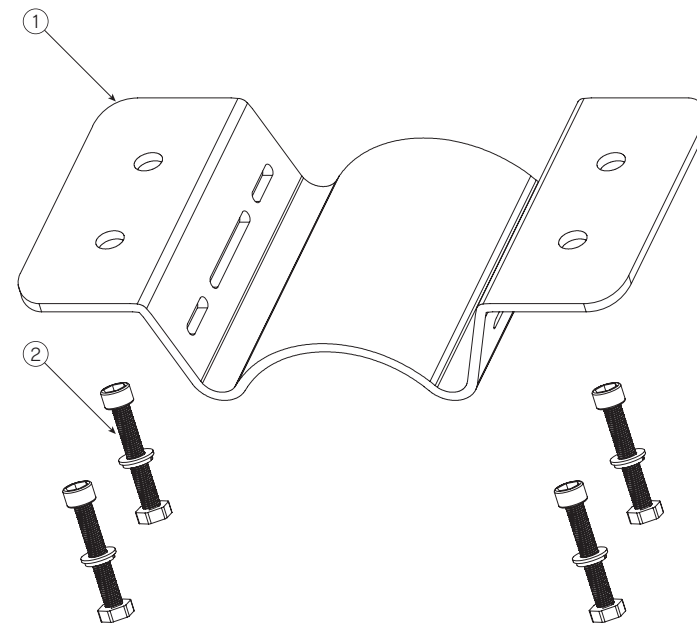
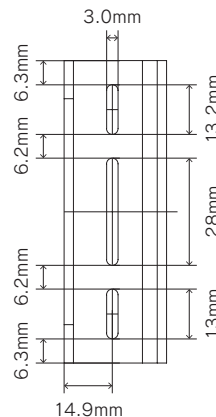
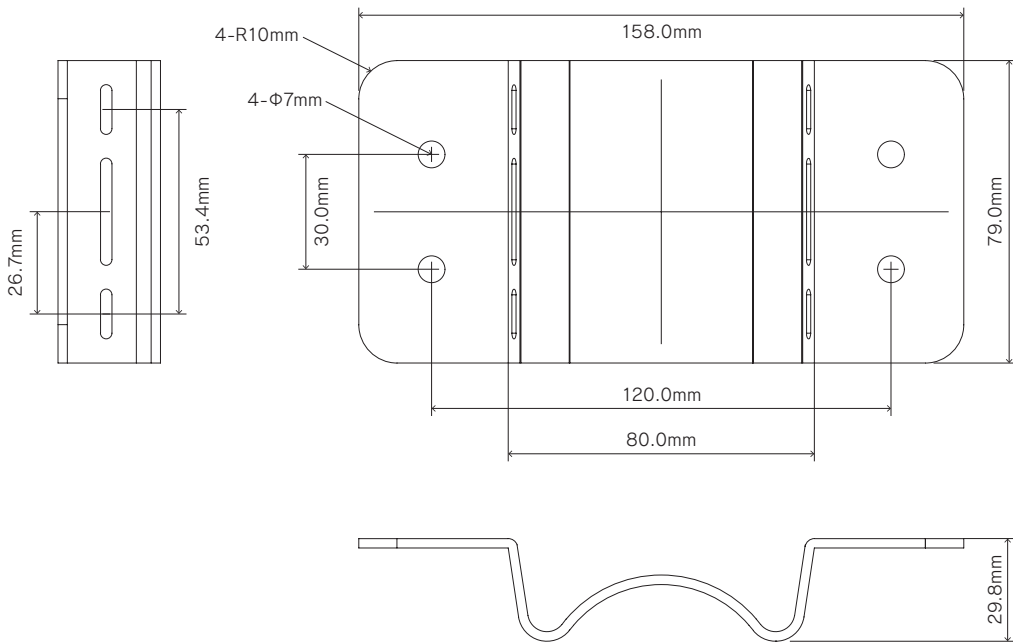
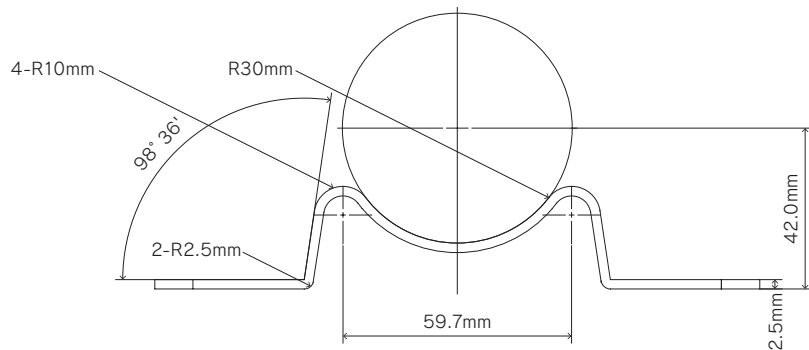
- LED素子には光色・明るさにバラツキがあるため、同じ品番の商品でも光色・明るさが異なる場合があります。
- 照射距離が近いときや照射面の種類によって、光ムラが気になる場合がありますが、ご了承ください。

部番	部品名	個数	材質	摘要	部番	部品名	個数	材質	摘要	器具光束	2000lm	質量	図法	単位	品名	ソーラーパネル一体型LED街路灯
①	ソーラーパネル	1	単結晶パネル	-	⑧	レンズカバー	1	PC 難燃性	-	LED	5000K Ra80	2.6kg	⊕ ⊖	mm	品番	SSLP18-100-50K
②	制御器	1	ABS 難燃性	-	⑨	充電電池固定ブラケット	1	メッキ鋼板	-	保護等級	IP65				作成	検図
③	ネジ	6	SUS304 / M3×4	-	⑩	ネジ	4	SUS304 / M3×6	-	電池容量	64Wh	三宅	古川	猪狩	株式会社	エス・アイ・シー
④	本体ケース	1	アルミ合金 ADC12	-	⑪	充電電池	1	リン酸鉄リチウム電池 / 64Wh	-	発電出力	18W					
⑤	LEDアルミ基板	1	アルミ / LED3030PKG	-	⑫	防水キャップ	2	ABS+PC	-	特記事項						
⑥	ネジ	2	SUS304 / M3×6	-	⑬	ボルトナット	4	M6×100 mm	-							
⑦	防水リング	1	シリコン / 硬度60	-	⑭	ボール取付プレート	1	SUS304 / 焼付塗装	-							

安全上のご注意



- 本器具は下向照射専用です。それ以外の取付けをされますと浸水による感電や器具落下の原因となります。
- 一般屋外用器具ですので、次の場所では使用できません。
 - ・周囲の温度が45℃を越える場所。
 - ・海上や臨海部などの重塩害地、沿岸部の塩害地。
 - ・メッキ工場、温泉浴室など腐食性ガス・蒸気・液体にさらされる場所。
 - ・プールや浴室などの高温雰囲気内。
 - ・粉塵・オイルミスト・引火性ガスや虫の発生する場所。
 - ・風速60m/sを超える強風の吹くおそれのある場所。
 - ・激しい振動・衝撃の加わる場所、橋脚上など常時振動のある場所。
 - ・冠水のおそれがある場所。
 - ・器具上に枯葉、ごみ、虫の死骸などが溜まる可能性のある場所。
 - ・人がぶら下がったり、引っ張ったり、押したりするような場所。
 - ・人が容易に触れるおそれのある場所。
- ソーラーパネル上への積雪や器具の氷結は、誤動作や故障の原因となります。積雪地域での設置は、こまめに雪や氷を除去して下さい。



部番	部品名	個数	材質	摘要
①	プレート	1	SUS304ステンレス鋼	-
②	ボルトナット	4	M6×30mm	-

質量	図法	単位	作成	検図	承認	品名	電柱バンド取付式専用M座金具	図番	SIC-A-0004-A
0.0kg		mm	三宅	古川	猪狩	品番	SSLP-MB	株式会社 エス・アイ・シー	