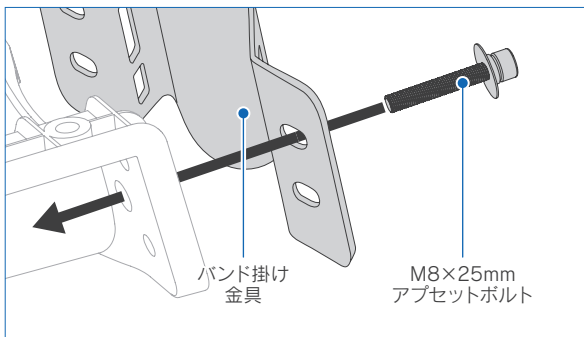
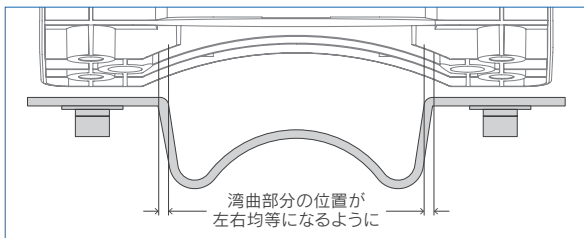


● バンド掛け金具の取付方法

- ① 『M8×25mmアプセットボルト』→『バンド掛け金具』→『本体』の順で通し、4か所を仮締めします。



- ② バンド掛け金具と本体の湾曲部分の位置が左右均等になるように調整し、パネワッシャーに隙間が出ないように、ボルトとナットで確実に固定してください。



- ③ 適合のバンド(市販品)を使用し、『バンド掛け金具』側面の穴にバンドを通して、鋼管やコンクリート柱へ確実に固定してください。